

**EXAMEN D'ADMISSION  
FORMATION ASE / ASSC**

**Décembre 2023**

**MATHÉMATIQUES**

**(30 min.)**

NOM : \_\_\_\_\_

PRÉNOM : \_\_\_\_\_

**Lisez attentivement les consignes**

- **Calculatrice scolaire autorisée**
- **Les développements (calculs) doivent apparaître dans vos réponses**
- **Le téléphone portable est interdit**
- **Écrire à l'encre (bleue ou noire)**
- **Aucune documentation autorisée**

**..... / 30 pts**

## **Question 1** (6 points)

Affirmer si les expressions mathématiques suivantes sont-elles vraies ou fausses

a.  $\frac{3}{2} < 5$  *vrai ou faux*

b.  $-5 > -4$  *vrai ou faux*

c.  $\frac{3}{4} > \frac{2}{3}$  *vrai ou faux*

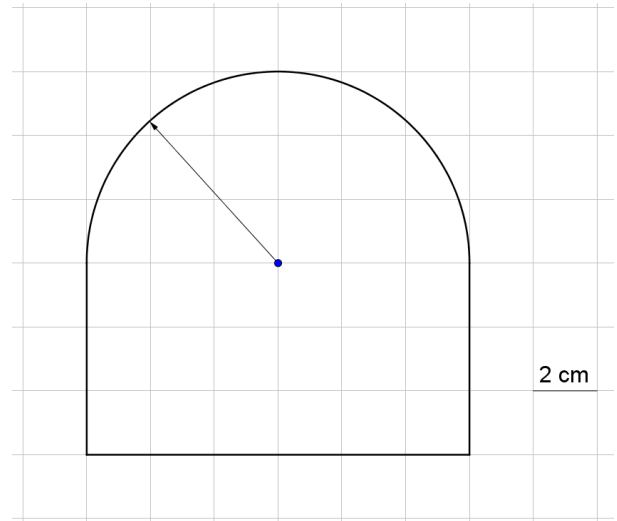
d.  $\frac{12}{3} \leq \frac{16}{4}$  *vrai ou faux*

e.  $3^3 < 5^2$  *vrai ou faux*

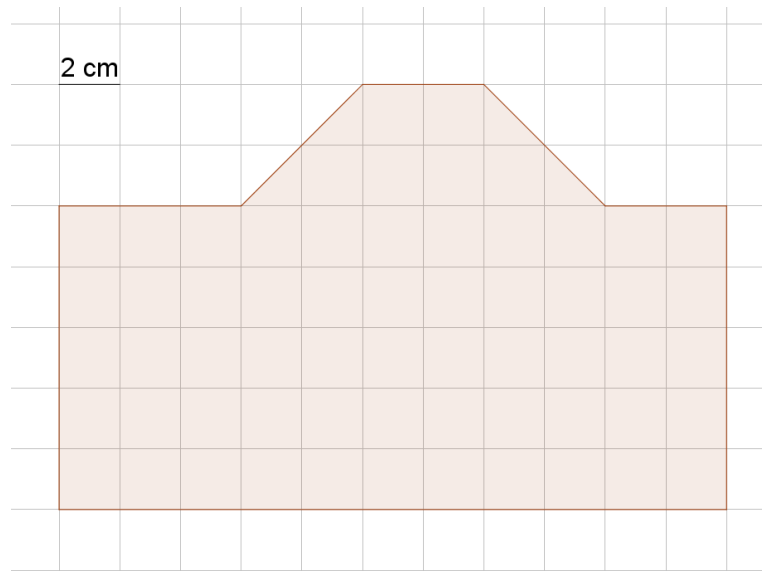
f.  $-\frac{1}{2} > -\frac{3}{4}$  *vrai ou faux*

## Question 2

Calculer le périmètre de la figure ci-dessous. (3 points)



Calculer l'aire colorée de la figure ci-dessous. (3 points)



**Question 3** (6 points)

Résoudre les équations suivantes

a.  $x - 5 = 14$

$x =$

b.  $2x - 3 = 4 + x$

$x =$

c.  $2(x - 3) = 16$

$x =$

d.  $5x - 3 = 0$

$x =$

e.  $\frac{3x - 2}{2} = 5$

$x =$



**Question 5 :** (2 + 2 + 2 = 6 points)

Répondre aux questions

a. Il y a un 1 mois, un boulanger a acheté 54kg de farine à 74 CHF. Cette semaine, il va acheter de la farine pour 96 CHF, combien de kilo de farine va-t-il acheter cette semaine ?

b. Clara et Eddy ont ensemble 34 ans. On sait que Clara a 6 ans de plus que Eddy. Quels sont leurs âgés respectifs.

c. Voici les notes de Megane en histoire :

4.5      5      3.5

Quelle note doit-elle faire au prochain travail écrit afin d'avoir une moyenne de 4.25.

## Évaluation :



Question 1 : ..... / 6 points

Question 2 : ..... / 6 points

Question 3 : ..... / 6 points

Question 4 : ..... / 6 points

Question 5 : ..... / 6 points

-----

**Total :** ..... / 30 points